

Stole-liften anvendes til gangbesværede personer, hvor transport af kørestolen ikke er nødvendig. (Til lige trappeløb).



# Målskitse og data

Denne stolelift fra CAMA er formgivet til at passe på alle trapper, der går i en lige linje og til at give total frihed på Deres trappe. Liften er designet, så den passer ind i alle boligindretninger. Den er konstrueret til rolig og driftsikker brug og findes i flere udstyrsvarianter, som fast eller drejeligt sæde, trykknapper eller joystick på armlæn og som stå model.

Stoleliften er forsynet med elektriske sensorer, som straks stopper liften, hvis den møder forhindringer.

Denne model har gode genanvendelsesegenskaber.

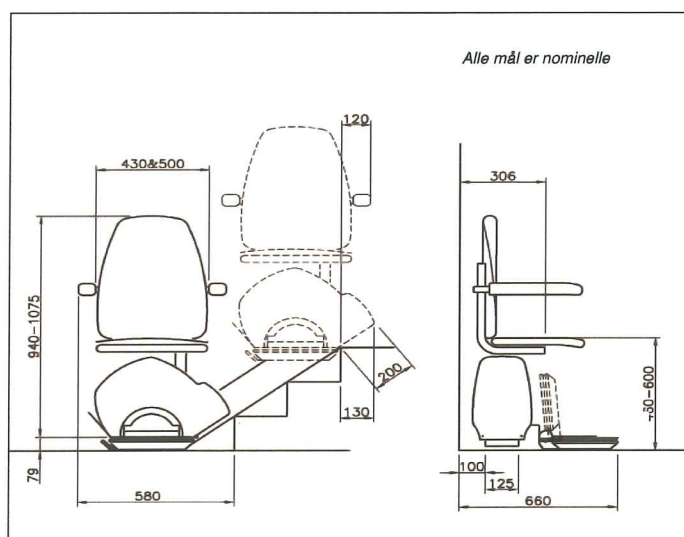
Liften er bygget efter de seneste Europæiske standarder.

CAMA stoleliften tager det hårde arbejde med at klare trappen.

En CAMA stolelift er en langt billigere løsning end at skifte bolig.

## SIKKERHEDSDETALJER

- Overhastighedsvagt og bremse
- Sikkerhedssele
- Trykfølsomme flader der stopper liften ved påkørsel
- Endestop
- Termisk overlast sikring
- Manuel nødsænkekemekanisme.
- Selvdiagnosticere



## DREJESÆDE



CAMA stoleliften tager brugeren langt ind over øverste trin på trappen, dette giver brugeren en mere sikker på- og afstigning af liften. Manuel og automatisk.

## TEKNISKE DATA

<b>Belastning:</b>	115/140/160 kg.
<b>Hastighed:</b>	Ca. 0,11 meter/sec.
<b>Forsyning:</b>	220V AC. / Batteri.
<b>Skinne:</b>	Ekstruderet aluminium.
<b>Opfylder:</b>	BS 5776 og er CE mærket.

## MÅL (Alle mål er nominelle)

<b>Vægskinne:</b>	125 mm.
<b>Parkeret bredde:</b>	385 mm.
<b>Udslået bredde:</b>	660 mm.
<b>Sæde dybde:</b>	350 mm.
<b>Afstand mellem armlæn:</b>	430/500 mm.
<b>Sædehøjde fra fodplade:</b>	446 - 600 mm.
<b>Højde ryglæn:</b>	480 mm.
<b>Fodplade højde min.:</b>	60 mm.