

CAMA



Handi-lift EA6

liften til trapper med sving eller repos

lifte i særklasse

HANDI-LIFT TYPE EA6

Handi liften er beregnet til trapper med sving eller repos, og til at give frihed på trappen. Den fremstilles individuelt med hensyn til den enkelte trappes længde og bredde. Designet kan tilpasses så den passer ind i alle indretninger uden væsentlig ombygning.

Liften har et skinnesystem designet i aluminium, der også fungerer som et gelænder og let indgår i eksisterende omgivelser, samtidig er liften og skinnesystemet designet således, at det er let at genanvende.

Handi liften kører i trappens indersving og kan således dreje 90 og 180 grader og køre over en evt. repos. Liften er forsynet med sikkerhedsarme samt klapper på bag- og forkant af platformen. Platformens klapper og bundplade har en afbrydende funktion ved klemningsfare.

Liften er batteridrevet så risikoen for strømafbrydelse er fjernet og synlige kabler findes ikke.

Leveres som fuldautomatisk lift, hvor lad og sikkerhedsarme betjenes automatisk. Denne model

kan ligeledes leveres med fjernstyring. Liften kan skiftes fra højre til venstre side på en let og enkel måde og med lave omkostninger.

Det er muligt at lave individuelle tilpasninger og stor fleksibilitet ved følsomme omgivelser. Platformen måler som standard 1000 x 800 mm, men kan tilpasses den enkelte trappe eller kørestol.

Specifikationer

Løftekapacitet:	225 kg eller 300 kg
Stigning:	Fra 0 to 50 graders hældning
Hastighed:	*0,1 m/s (reduceres i sving)
Drivmotor:	300W 24V
Bom og lad motor:	24V
El-tilslutning:	1 fase 200-260V, AC max: 10A
Forsyning:	Lader: 1 fase 200-260V AC Lift: 24V DC
Drivmekanism:	Tandstang med overhastighedsvagt.
Konstruktion:	Stål og aluminiumsskinne på væg eller søjler.

*Hastighed reduceres i forhold til vægt og stigning.

Mål

Skinne:	Ø50 mm
Parkeret bredde:	*395 mm
Udslået bredde:	*1130 mm
Lad standard str.:	1000 x 800 mm

*Std. Lad. vægmonteret.

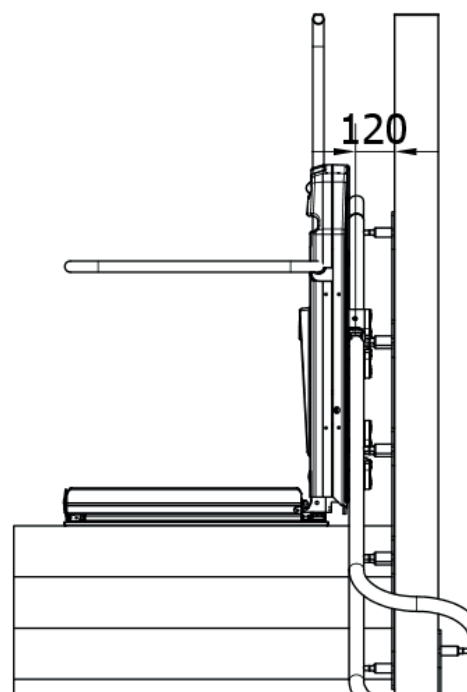
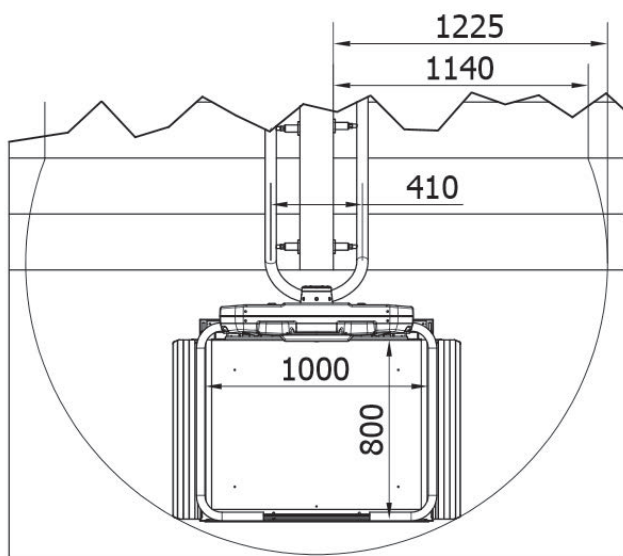
Sikkerhedsdetaljer

Overhastighedsvagt og bremse
Endestop
Vægtsensor
Manuel nødhævning af bomme og platform
Manuel nødsænkning af lift
Trykfølsomme flader der stopper liften ved påkørsel.

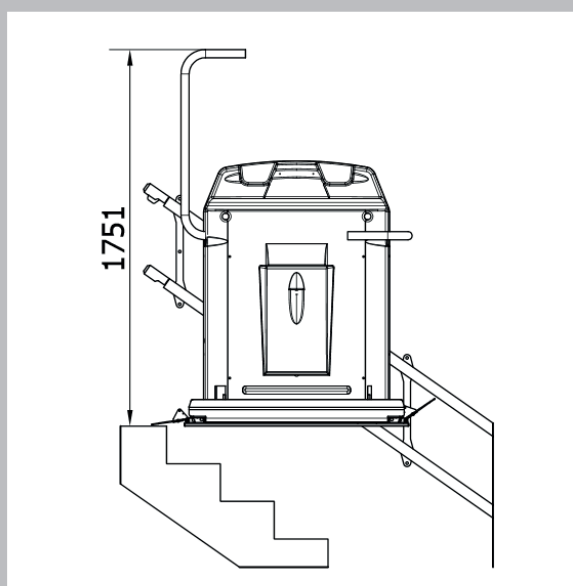


Er certificeret i henhold til EN 81-40
Cama ApS er ISO 9001 certificeret

– tilpasset til dit hjem



- Håndtag til stående personer
- Kan bruges som håndgelænder
- Valgfri farve efter RAL kode
- Påkørsel både fra siden eller forfra
- Tilvalg af klapsæde
- Skinne til væg
- Skinne til søjler



BETJENINGER



BAMA



CAMA er Danmarks største og ældste producent samt leverandør af trappelifte til handicappede.

CAMA værdsætter kvalitet og design højt. Vi gør store anstrengelser for at indpasse trappeliftene til de omgivelser, de er blevet købt til.

flere CAMA Lift produkter

Platformslift
lige trappe



Lodretlift



Stolelift
til trappe
med sving



Stolelift
til lige trappe

