



EA9 handi-lift

liften til lige trapper

lifte i særklasse

HANDI-LIFT TYPE EA9

Handi-liften er liften til lige trapper og fremstilles til den enkelte trappes længde og bredde og kan monteres uden væsentlig ombygningsarbejde. Liften leveres både i udendørs og indendørs udførelse på væg eller søjler.

Handi-liften er udstyret med bomme og klapper som sikkerhed under kørsel. Bomme, klapper og platform foldes elektrisk, følgelig fylder liften minimalt på trappen når den er "parkeret".

Bommene er i parkeret stand gemt bag platformen, og er dermed beskyttet mod vandalisme.

Handi-liften er bygget efter de seneste Europæiske standarder, er typegodkendt og leveres CE mærket. Liften er udstyret med Soft start og stop, hvilket sikrer en blød og behagelig kørsel.

Handi Liften kan leveres med batteri drift, som sikrer kørsel ved strøm udfald.



Specifikationer

Løftekapacitet:	225 kg eller 300 kg
Stigning:	Fra 4 til 45 graders hældning
Hastighed:	0,11 meter / sekund
Drivmotor:	750 w 3 ph
Bom og lad motor:	24 v
El-tilslutning:	1 fase 230 volt, 10 amp.
Drivmekanisme:	Tandstang med overhastighedsvagt
Konstruktion:	Stål og aluminiumsskinne på væg eller søjler

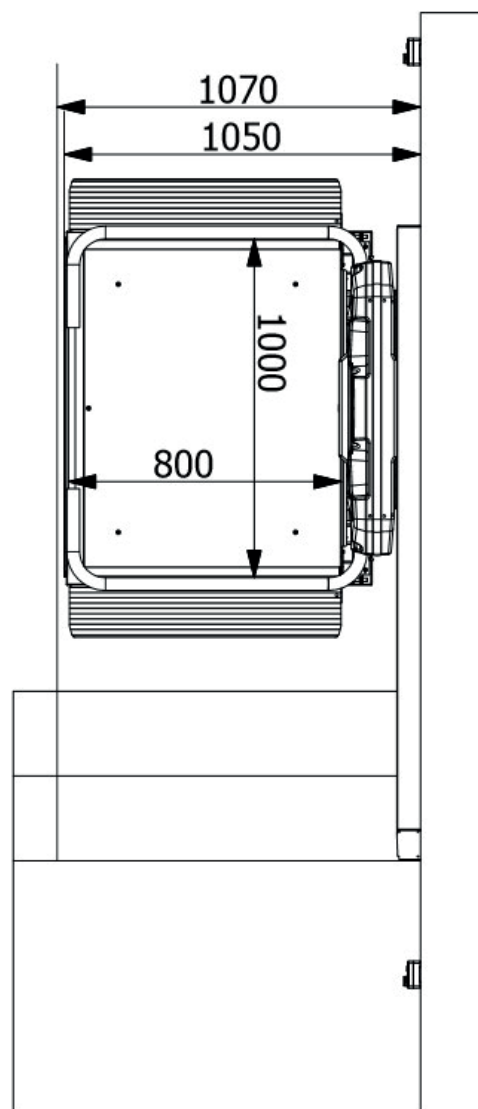
Liften er vendbar så den kan bygges som højre eller venstre, hvilket giver en større genbrugsværdi.

Mål

Skinne bredde:	68 mm
Parkeret bredde:	300 mm
Udslået bredde:	1050 mm
Lad standard str.:	1000 x 800 mm
Ladhøjde:	45 mm
Andre ladstørrelser:	1000 x 750 mm 1000 x 700 mm 1200 x 800 mm 1300 x 800 mm

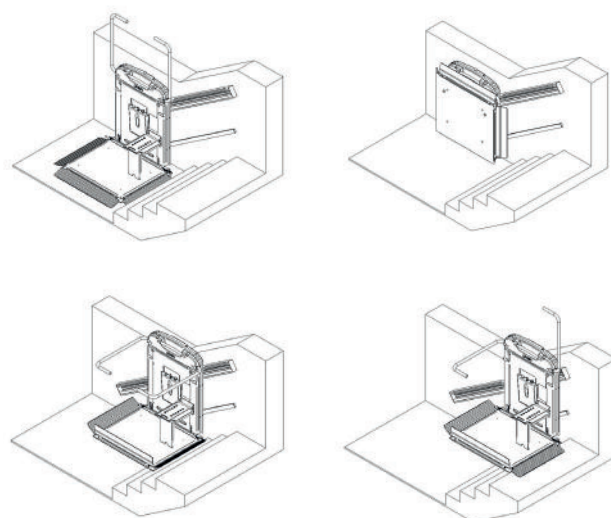
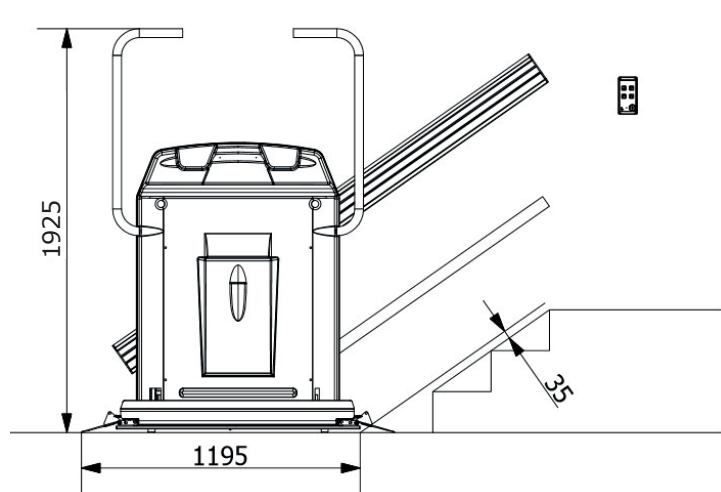
Sikkerhedsdetaljer

Overhastighedsvagt og bremse
Endestop
Vægt sensor
Manuel nødhævning af bomme og platform
Manuel nødsænkning af lift
Trykfølsomme flader der stopper liften ved påkørsel



Er certificeret i henhold til EN 81-40
Cama ApS er ISO 9001 certificeret

– tilpasset til dit hjem



HANDI-LIFT TYPE EA9 H/S

Handi-lift EA9 hæve/sænke er en videreudvikling på Handi-lift EA9, som er ideel ved minimal plads forinden af trappen.

Liften kan parkere helt tæt ved nederste trin.

Den starter sin kørsel med at hæve lodret indtil den er fri af trappen, kører herefter sin bane og sænker sig igen lodret når den er oppe i toppen af trappen.

"Hæve/sænke liften" kan leveres med samme udstyr som den traditionelle lift.



- Håndtag til stående personer
- Mulighed for håndliste oven på skinne
- Valgfri farve efter RAL kode
- Påkørsel både fra siden eller forfra
- Tilvalg af klapsæde
- Skinne til væg
- Skinne til søjler

BETJENINGER



flere CAMA Lift produkter



Platformslift



Platformslift
med sving

Stolelift
til trappe
med sving



Stolelift
til lige trappe

CAMA er Danmarks største og ældste producent samt leverandør af trappelifte til handicappede.

CAMA værdsætter kvalitet og design højt.
Vi gør store anstrengelser for at indpasse trappeliftene til de omgivelser, de er blevet købt til.

CAMA Lift ApS

Ellehammervej 6 . 9900 Frederikshavn

Tlf: +45 98 43 01 22 . E-mail: cama@cama.dk

www.cama.dk

