

# CAMA



## ML9 handi-lift

*platformslift*

*lifte i særklasse*

## MINI-LIFT TYPE ML9

Med en platformslift ML9 finder du en simpel og let løsning som kan monteres uden de store bygningsmæssige ændringer. Handicapliften fremstilles individuelt efter forholdene og er udarbejdet efter lovkrævende sikkerhedskrav med sikkerhedsarme og klapper på bag- og forkant af platformen.

Platformsliften består af en liftvogn med en opklappelig platform samt et lodret tårn indeholdende løftemotor. Når liften ikke er i brug, kan den klappes sammen og dermed optager den minimal plads.

Denne platformslift er udstyret med en nødsænkingsanordning. Ligeledes kan den tilpasses individuelt så den passer ind i de fleste omgivelser.

Platformens klapper og bundplade har en afbrydende funktion ved klemme fare, bundpladen kan klappes op når den ikke er i brug, hvilket gør at liften har minimalt pladsbehov. Liften har en rolig og behagelig kørsel.

Denne lift kan også leveres til udendørsbrug.

### Specifikationer

Løftekapacitet:	300 kg
Stigning:	0-1500 mm
Hastighed:	*0,04 meter / sekund
Drivmotor:	300W 24V
Bom og lad motor:	24V
El-tilslutning:	1 fase, 200-260V, AC max: 10A
Lift forsyning:	Lader: 200-260V, AC-Lift: 24V DC
Drivmekanisme:	Spindel med driv- og følgemøtrik
Konstruktion:	Stål

\*Hastighed reduceres i forhold til vægt.

### Mål

Tårn:	680x147 mm
Tårn 0-1000:	1962 mm
Tårn 0-1500:	2462 mm
Parkeret bredde:	*380 mm
Udslået bredde:	*1130 mm
Lad standard str.:	1000 x 800 mm

\*Std. Lad. vægmonteret

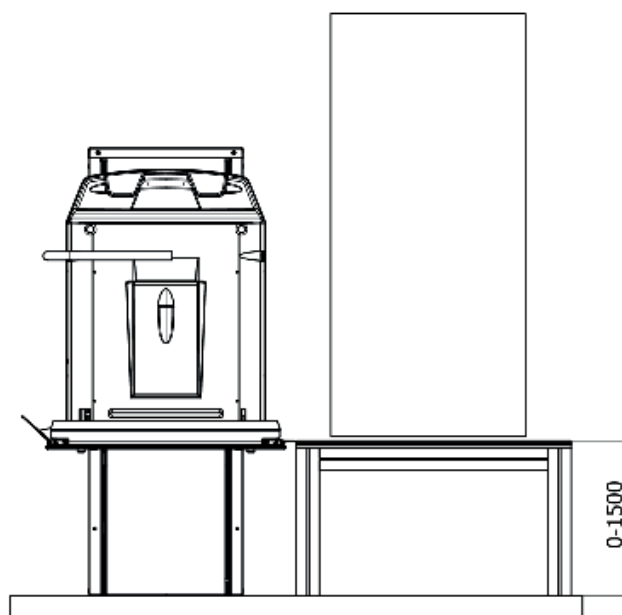
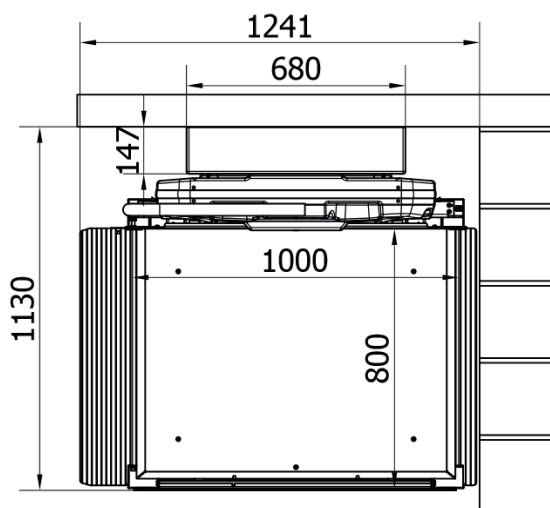
### Sikkerhedsdetaljer

- Bremse
- Endestop
- Vægtsensor
- Manuel nødhævning af bomme og platform
- Manual nødsænkning af lift
- Trykfølsomme flader der stopper liften ved påkørsel.



Certified in accordance with the Machinery Directive.  
Cama ApS is ISO 9001 certified

– *tilpasset til dit hjem*



- Håndtag til stående personer
- Valgfri farve efter RAL kode
- Sikkerhedsarme
- Påkørsel både fra siden eller forfra
- Tilvalg af klapsæde
- Tilvalg af dør



#### BETJENINGER



**BAMA**

## flere CAMA Lift produkter

Platformslift  
lige trappe



Stolelift  
til trappe  
med sving



Lodretlift



Stolelift  
til lige trappe



CAMA er Danmarks største og ældste producent samt leverandør af trappelifte til handicappede.

CAMA værdsætter kvalitet og design højt.  
Vi gør store anstrengelser for at indpasse trappeliftene til de omgivelser, de er blevet købt til.

### CAMA Lift ApS

Ellehammervej 6 . 9900 Frederikshavn

Tlf: +45 98 43 01 22 . E-mail: [cama@cama.dk](mailto:cama@cama.dk)

[www.cama.dk](http://www.cama.dk)