

CAMA



CAMA er Danmarks største og ældste producent samt leverandør af trappelifte til handicappede.

CAMA værdsætter kvalitet og design højt. Vi gør store anstrengelser for at indpasse trappeliftene til de omgivelser, de er blevet købt til.



flere CAMA Lift produkter

Platformslift
lige trappe



Lodretlift



Platformslift
til trapper
med sving



Stolelift
til lige trappe



Stolelift til trapper med sving

STOLELIFT - TRAPPE MED SVING

Denne stolelift giver brugeren total frihed på trappen og forbedrer mobiliteten i hjemmet.

Den er designet til at passe ind i alle typer boligindretninger og er udstyret med det nyeste tekniske udstyr. Det betyder at sammen med fordele som sikkerhed, pålidelighed og stor komfort, er det også muligt at tilpasse liften, så den bliver en del af interiøret. Be- trækkes på stolesæde og ryglæn fås i flere farver og materialer.

Stoleliftens monteres på en slank skinne, lavet af rørprofil, som passer på enhver trappe. Køreskinnen bliver altid lavet med enkeltskinne, da det giver stoleliftens 100 % stabilitet. For brugeren betyder det også en fornem- melse af større sikkerhed.

Ved flytning er det muligt også at flytte liften med, og tilpasningen til den nye trappe er ikke noget teknisk problem.

Sædet kan trækkes ud for at sidde bedre under kørsel. Og når liften ikke er i brug, kan fodstøtte og armlæn foldes sammen, så liften bliver kompakt nok til at skabe plads til andre brugere på trappen. Som alternativ kan liften også monteres med en skinne med et lille sving for enden af trappen, som parkerer liften ved siden af trappen og derved efter- lader indgangen til trappen helt åben.

– tilpasset til dit hjem

TRYGHED

På stoleliften er der som stan- dard monteret sikkerhedsfølere, som stopper kørslen ved uventede hindringer. Stolen kan drejes for at lette brugeren ved på- og afstigning.

I liften er der indbygget et selvju- sterende køreværk, der i kombi- nation med skinnen sørger for et roligt, stabilt og næsten støjfrit løb. Uafhængig af stigningsvink- len forbliver stolen altid vandret, hvilket gør det behageligt for bru- geren under kørslen.

REVERSE DRIVE SÆDE

Stoleliftens kan leveres med 'Re- verse Drive' teknologi, hvilket be- tyder at sædet drejer inden kørsel så man har ryggen i køreretning, hvilket gør, at vi kan levere til langt smallere trapper end tidligere.

Drejesædet gør det muligt at komme ind over det øverste trin på trappen, hvilket giver en sikker på- og afstigning af liften.



Specifikationer

Løftekapacitet:	125 kg
Stigning:	0 til 60 graders hældning
Hastighed:	0,11 meter/sekund
Drivmotor:	550W 3ph
El-tilslutning:	1 fase 230V, 10A
Batteri drift:	24V
Konstruktion:	Stålskinne samlet i sektioner
Drivmekanisme:	Tandstang med overhastig- hedsvagt.

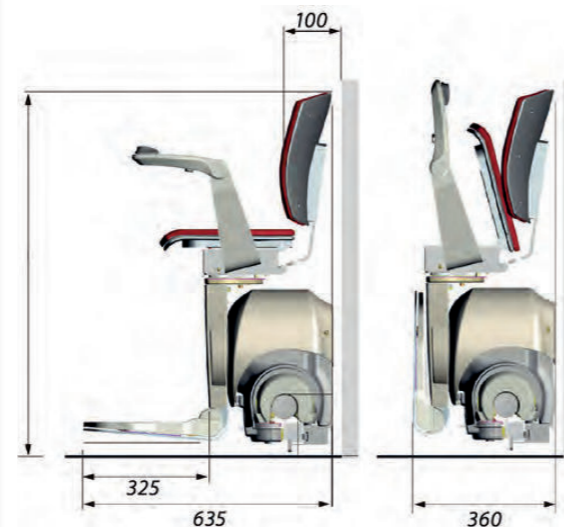
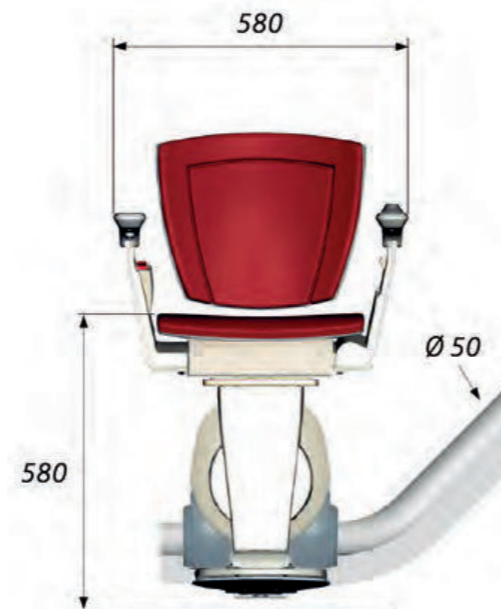
Leveres med fjernbetjening som kan ophænges.

Mål

Vægskinne:	Ø50 mm
Parkeret bredde:	360 mm
Udslået bredde:	635 mm
Sædehøjde:	580 mm

Sikkerhedsdetaljer

Overhastighedsvagt og bremse
Endestop
Sikkerheds sele
Termisk overlast sikring
Ved strømsvigt kan liften stadig benyttes
CE mærket
Trykfølsomme flader der stopper liften ved påkørsel



- Ryglæn og sæde leveres i flere farver og kvaliteter
- Enkel betjening
- Sæde slås op når liften er parkeret
- Fodplade slås op elektrisk, udstyret med klemklister
- Fastgøres i trappe



Er certificeret i henhold til EN 81-40
Cama ApS er ISO 9001 certificeret

CAMA